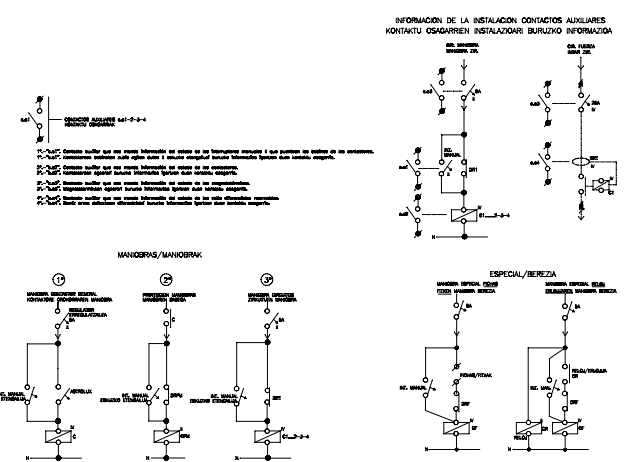
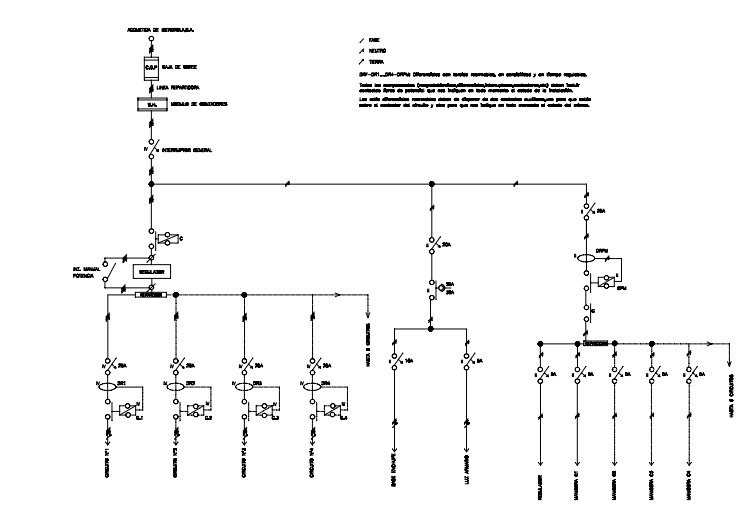


LEYENDA:
/ FASE
/ NEUTRO
/ TIERRA
2P-2L-2N-2PE: Interruptor con todos conectados, en conjunto y en forma separada.
2P-2L-2N-2PE: Interruptor con todos conectados, pero cualquiera, excepto cualquiera de los interruptores.
2P-2L-2N-2PE: Interruptor con todos conectados y alguno de los interruptores.
2P-2L-2N-2PE: Interruptor con todos conectados, excepto uno de los interruptores.
2P-2L-2N-2PE: Interruptor con todos conectados, excepto dos de los interruptores.
2P-2L-2N-2PE: Interruptor con todos conectados, excepto tres de los interruptores.
2P-2L-2N-2PE: Interruptor con todos conectados, excepto cuatro de los interruptores.
2P-2L-2N-2PE: Interruptor con todos conectados, excepto cinco de los interruptores.
2P-2L-2N-2PE: Interruptor con todos conectados, excepto seis de los interruptores.
2P-2L-2N-2PE: Interruptor con todos conectados, excepto siete de los interruptores.
2P-2L-2N-2PE: Interruptor con todos conectados, excepto ocho de los interruptores.
2P-2L-2N-2PE: Interruptor con todos conectados, excepto nueve de los interruptores.
2P-2L-2N-2PE: Interruptor con todos conectados, excepto diez de los interruptores.

ANEXO 15. ERANSKINA

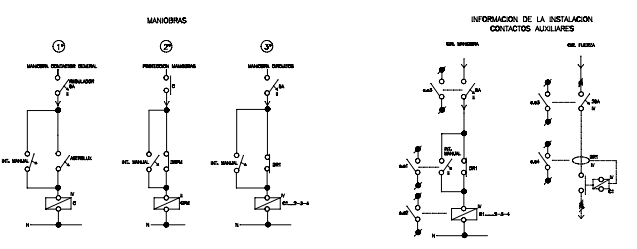


ANEXO 16. ERANSKINA



LEYENDA:
/ FASE
/ NEUTRO
/ TIERRA
2P-2L-2N-2PE: Interruptor con todos conectados, en conjunto y en forma separada.
2P-2L-2N-2PE: Interruptor con todos conectados, pero cualquiera, excepto cualquiera de los interruptores.
2P-2L-2N-2PE: Interruptor con todos conectados y alguno de los interruptores.
2P-2L-2N-2PE: Interruptor con todos conectados, excepto uno de los interruptores.
2P-2L-2N-2PE: Interruptor con todos conectados, excepto dos de los interruptores.
2P-2L-2N-2PE: Interruptor con todos conectados, excepto tres de los interruptores.
2P-2L-2N-2PE: Interruptor con todos conectados, excepto cuatro de los interruptores.
2P-2L-2N-2PE: Interruptor con todos conectados, excepto cinco de los interruptores.
2P-2L-2N-2PE: Interruptor con todos conectados, excepto seis de los interruptores.
2P-2L-2N-2PE: Interruptor con todos conectados, excepto siete de los interruptores.
2P-2L-2N-2PE: Interruptor con todos conectados, excepto ocho de los interruptores.
2P-2L-2N-2PE: Interruptor con todos conectados, excepto nueve de los interruptores.
2P-2L-2N-2PE: Interruptor con todos conectados, excepto diez de los interruptores.

LEYENDA CONTACTOS AUXILIARES 4-1-2-3-4
1- "1-1" Contactos auxiliares que son accionados en estado de los interruptores normales y que permiten la conexión de los interruptores.
2- "2-2" Contactos auxiliares que son accionados en estado de los interruptores.
3- "3-3" Contactos auxiliares que son accionados en estado de los interruptores.
4- "4-4" Contactos auxiliares que son accionados en estado de los interruptores normales.



ANEXO 16. ERANSKINA