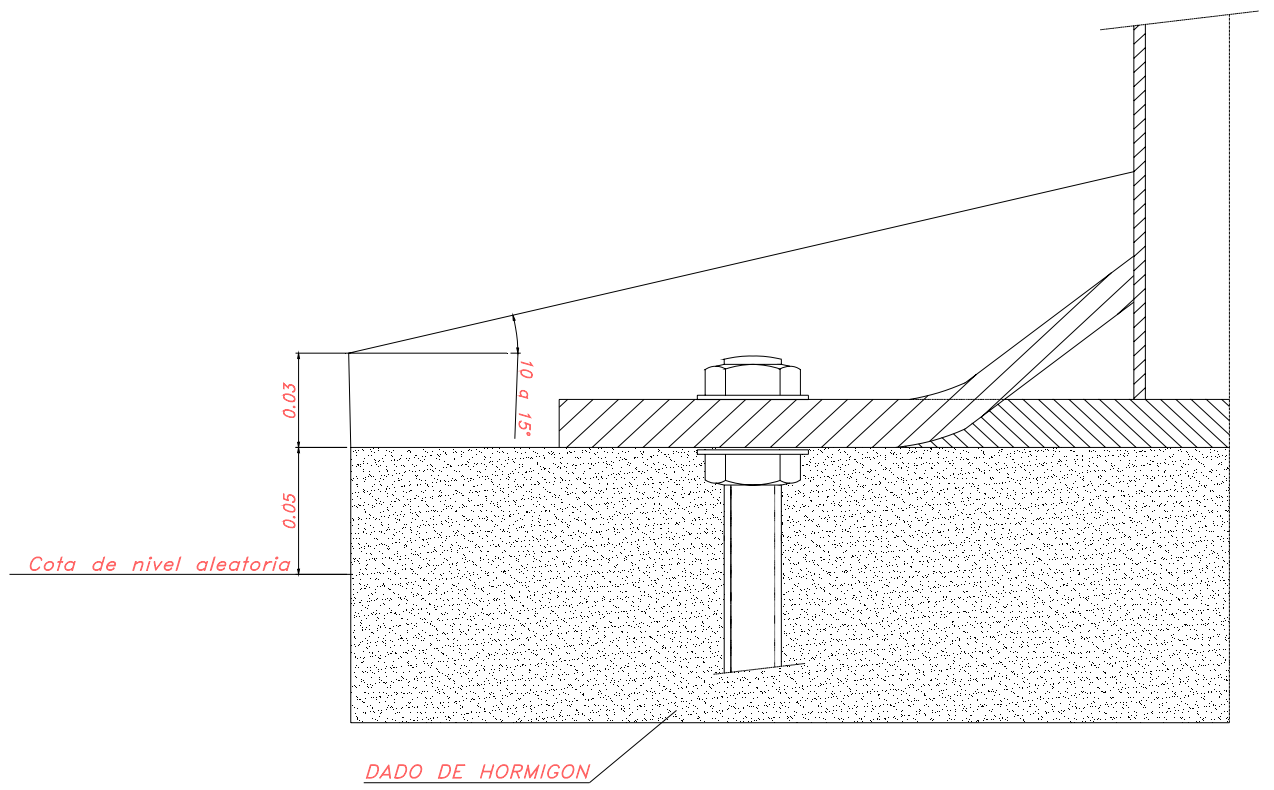
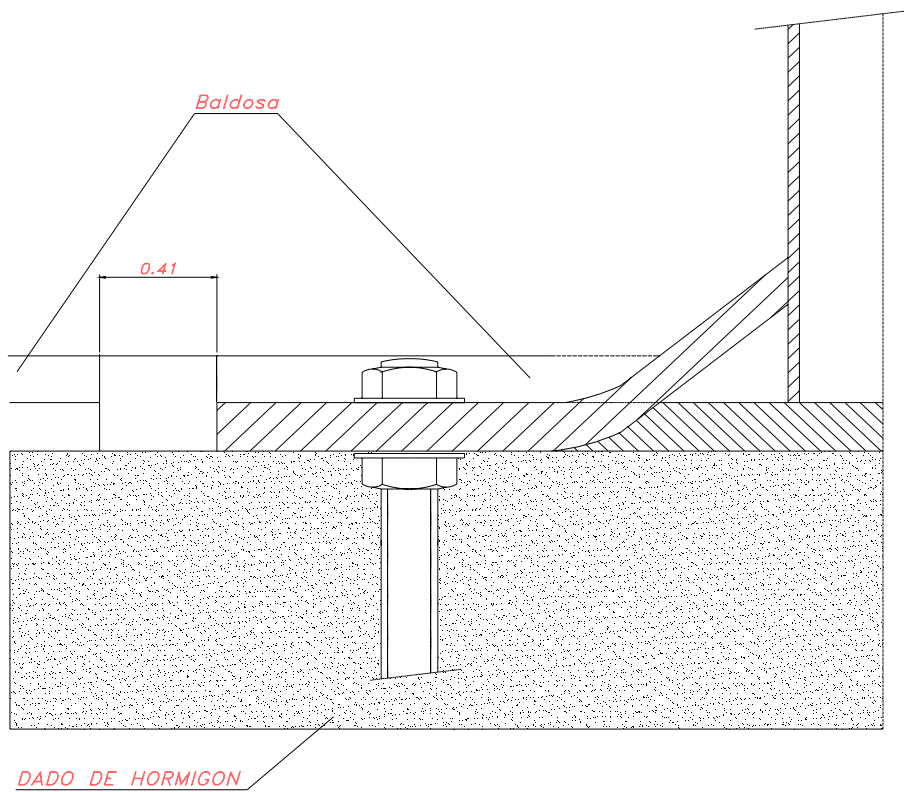


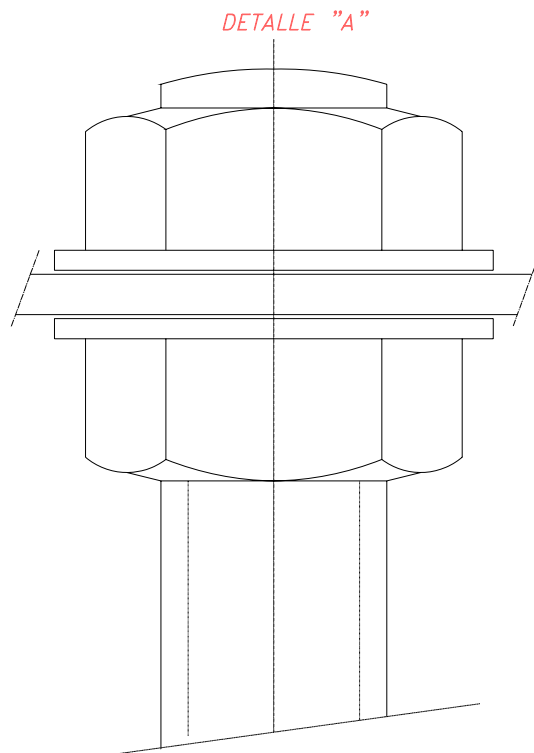
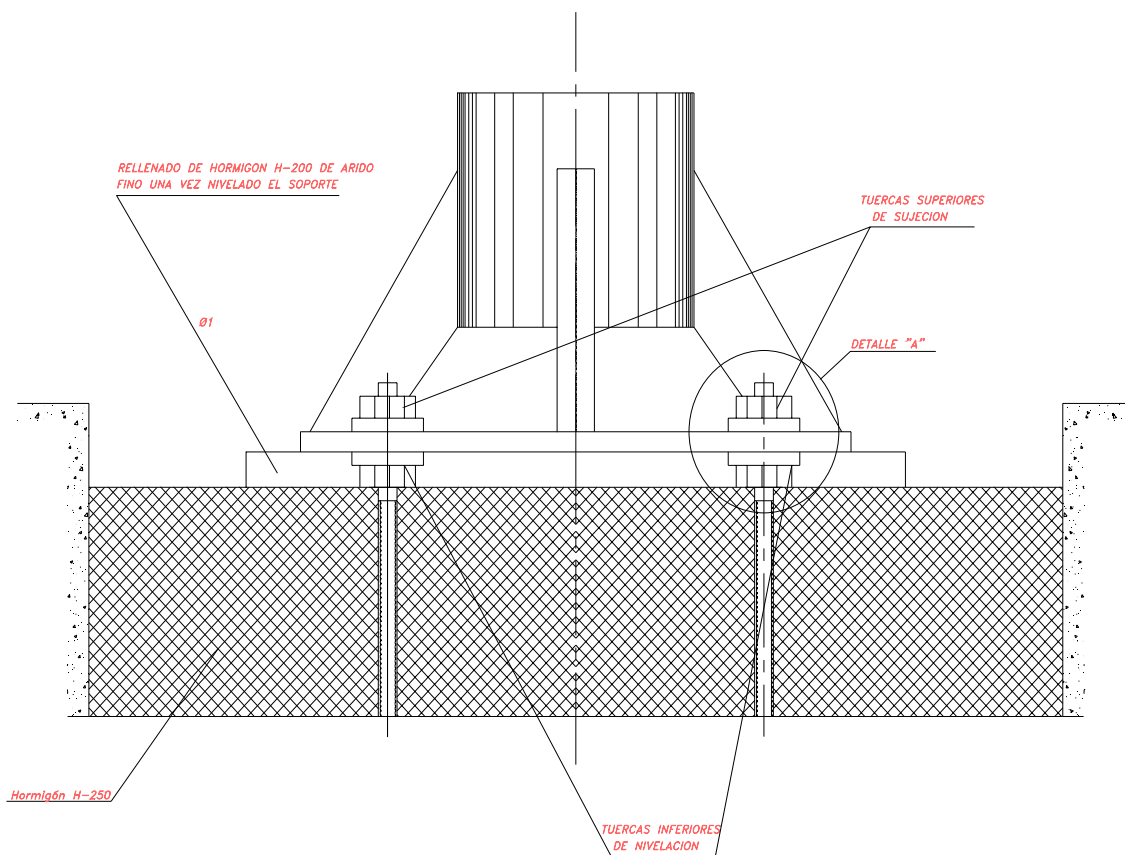
CENTRO DE MANDO, ARQUETA Y PUESTA A TIERRA



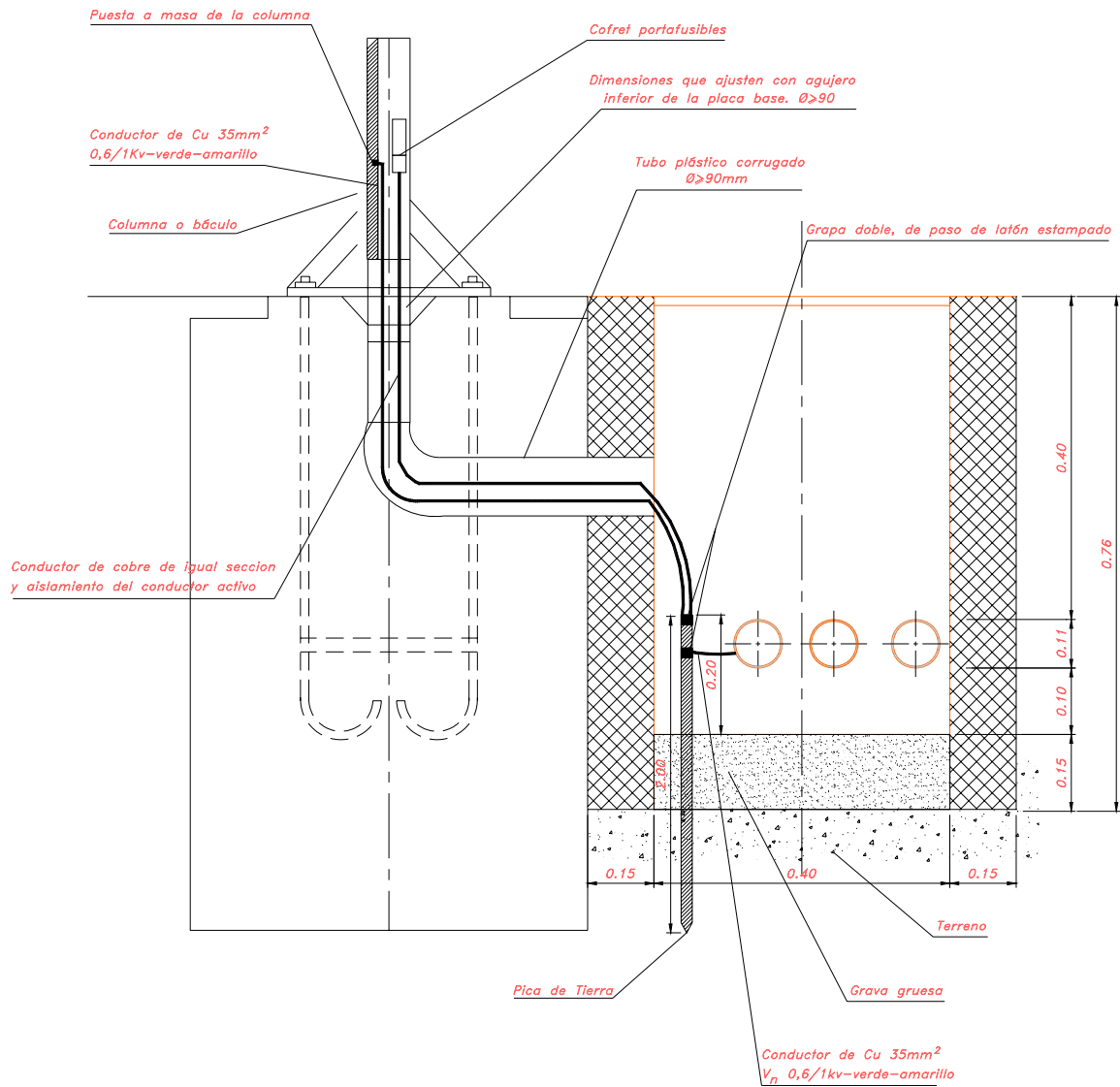
CIMENTACION CON NIVEL DE PAVIMENTACION ALEATORIA



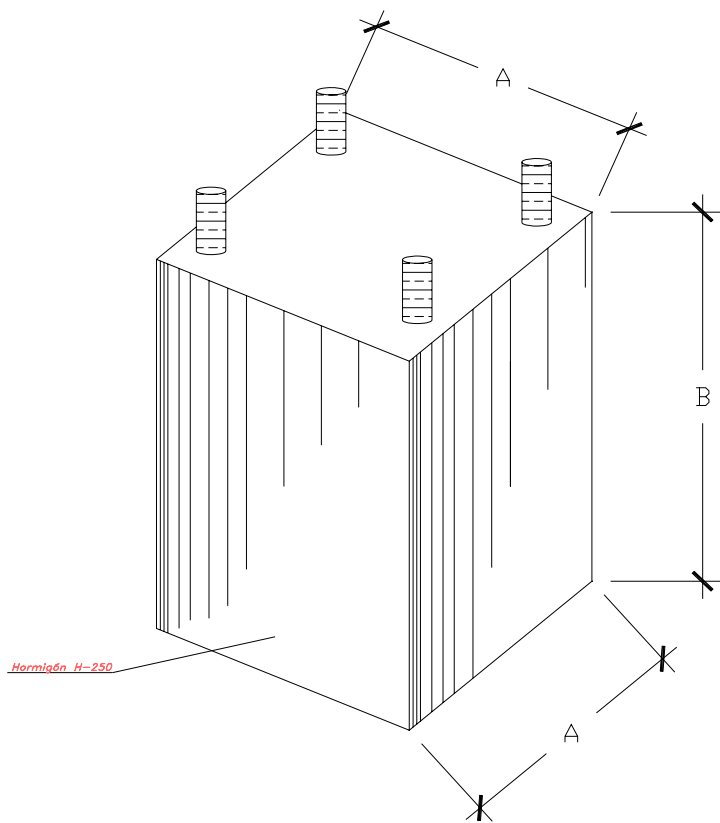
CIMENTACION CON COTA FINAL DE EMBALDOSADO CONOCIDA



NIVELACION DE SOPORTE



ARQUETA DE DERIVACION A PUNTO DE LUZ



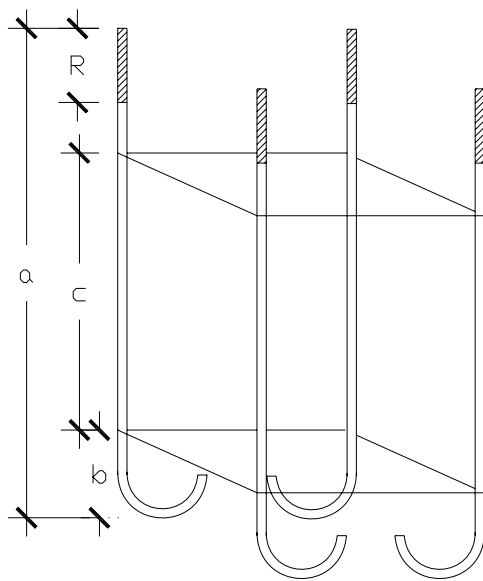
DADO DE CIMENTACION DE PUNTO DE LUZ

a=longitud del perno

R=longitud del perno con roscado métrico

b=distancia desde la parte baja del perno al zunchado inferior

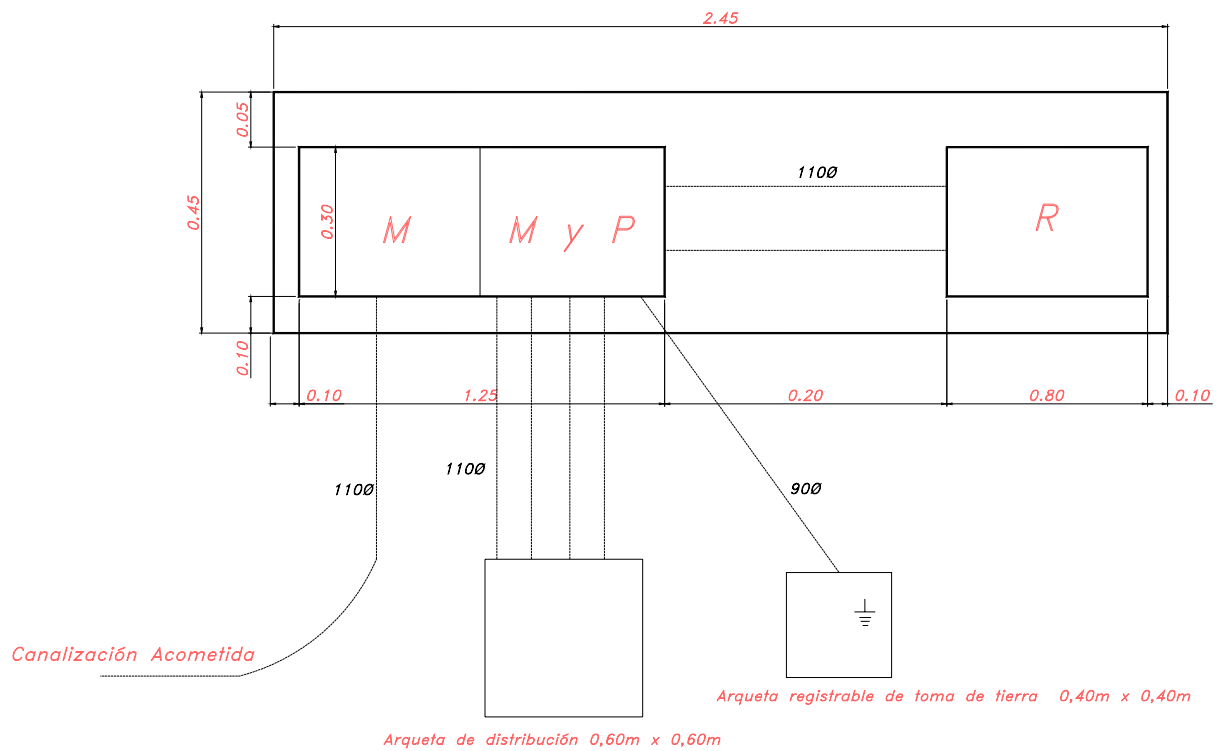
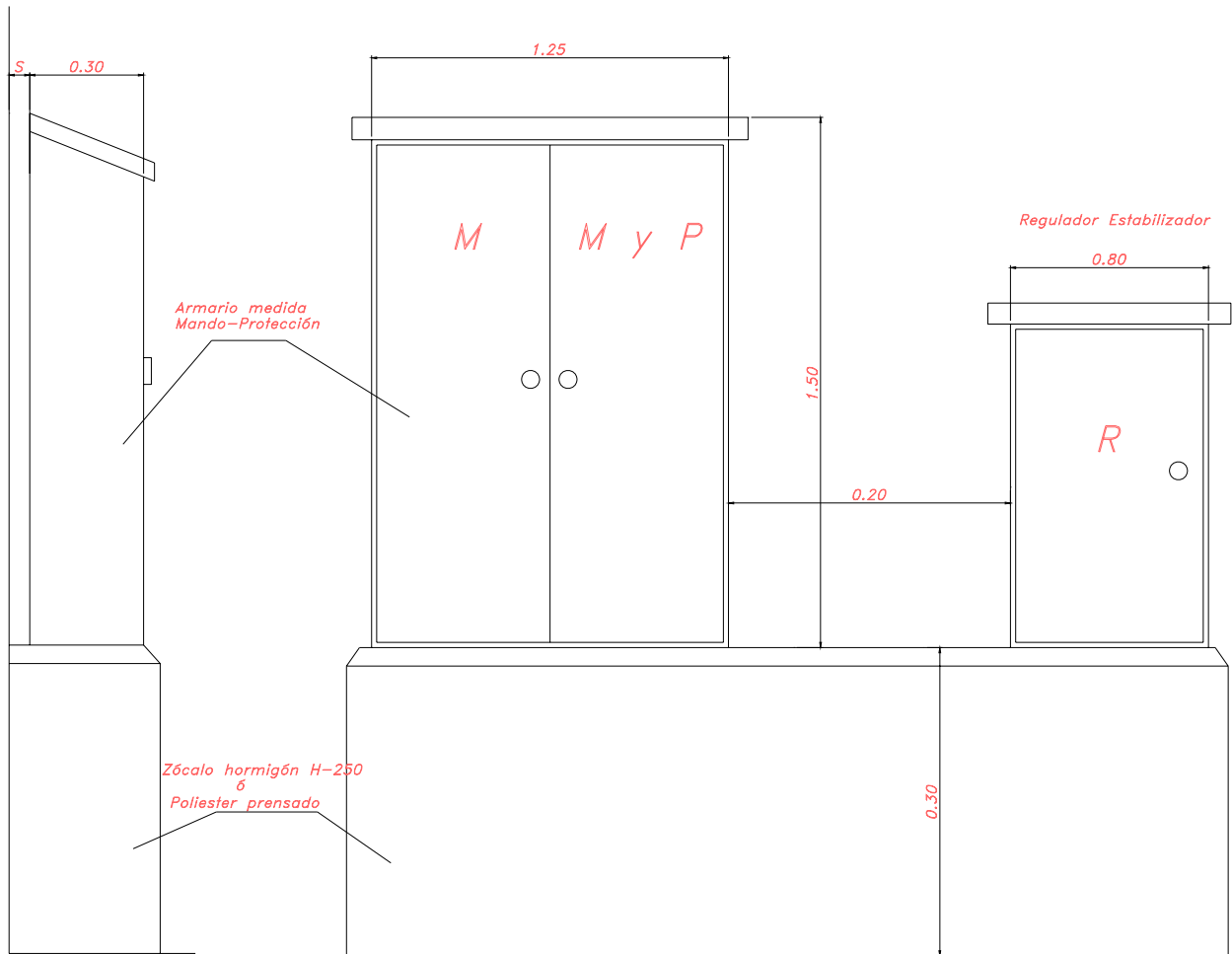
c=distancia del zunchado inferior al superior

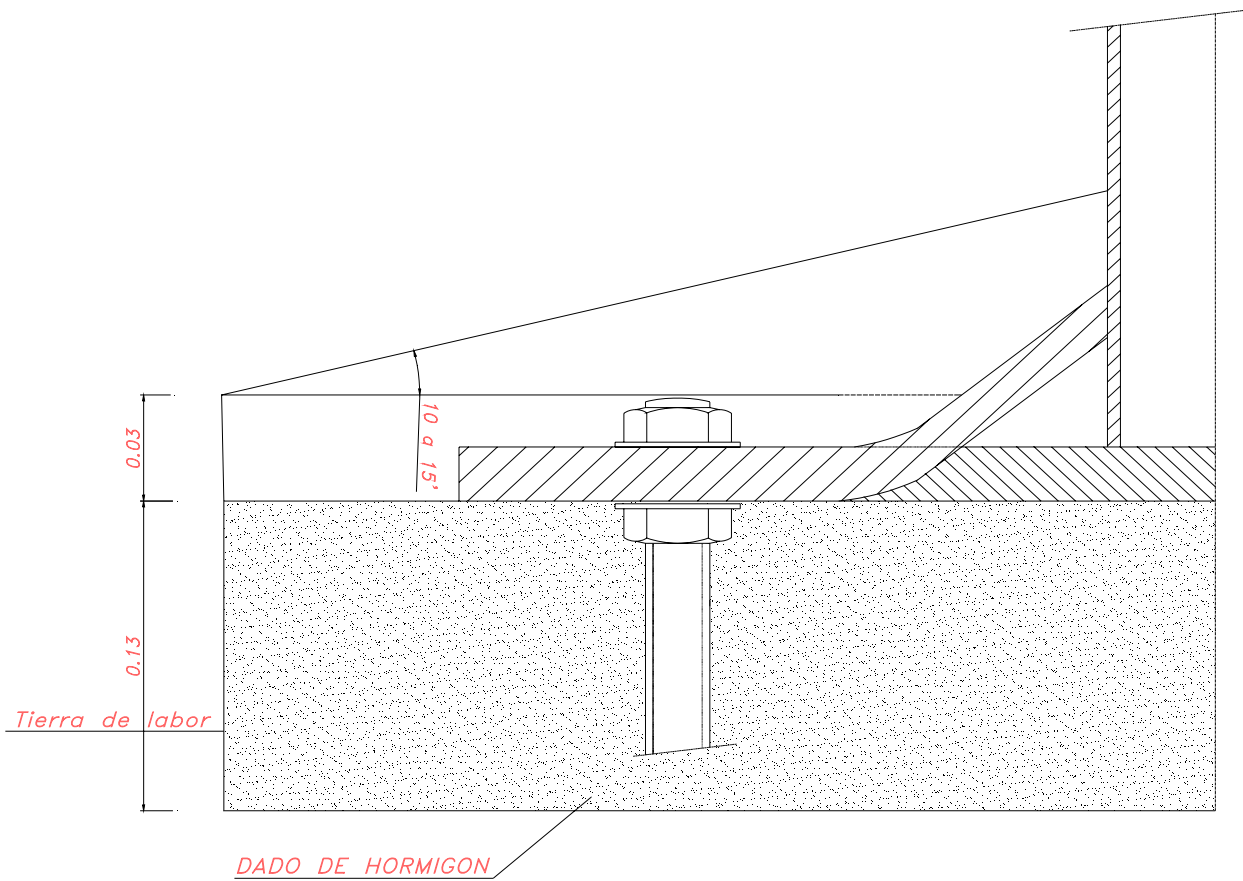


| | | | |
|----------|-------------------|-----------------|-----------|
| <i>h</i> | <i>3-3,5-4-5m</i> | <i>6-7-8-9m</i> | <i>10</i> |
| <i>a</i> | | | |
| <i>Ø</i> | | | |
| <i>R</i> | | | |
| <i>b</i> | | | |
| <i>c</i> | | | |

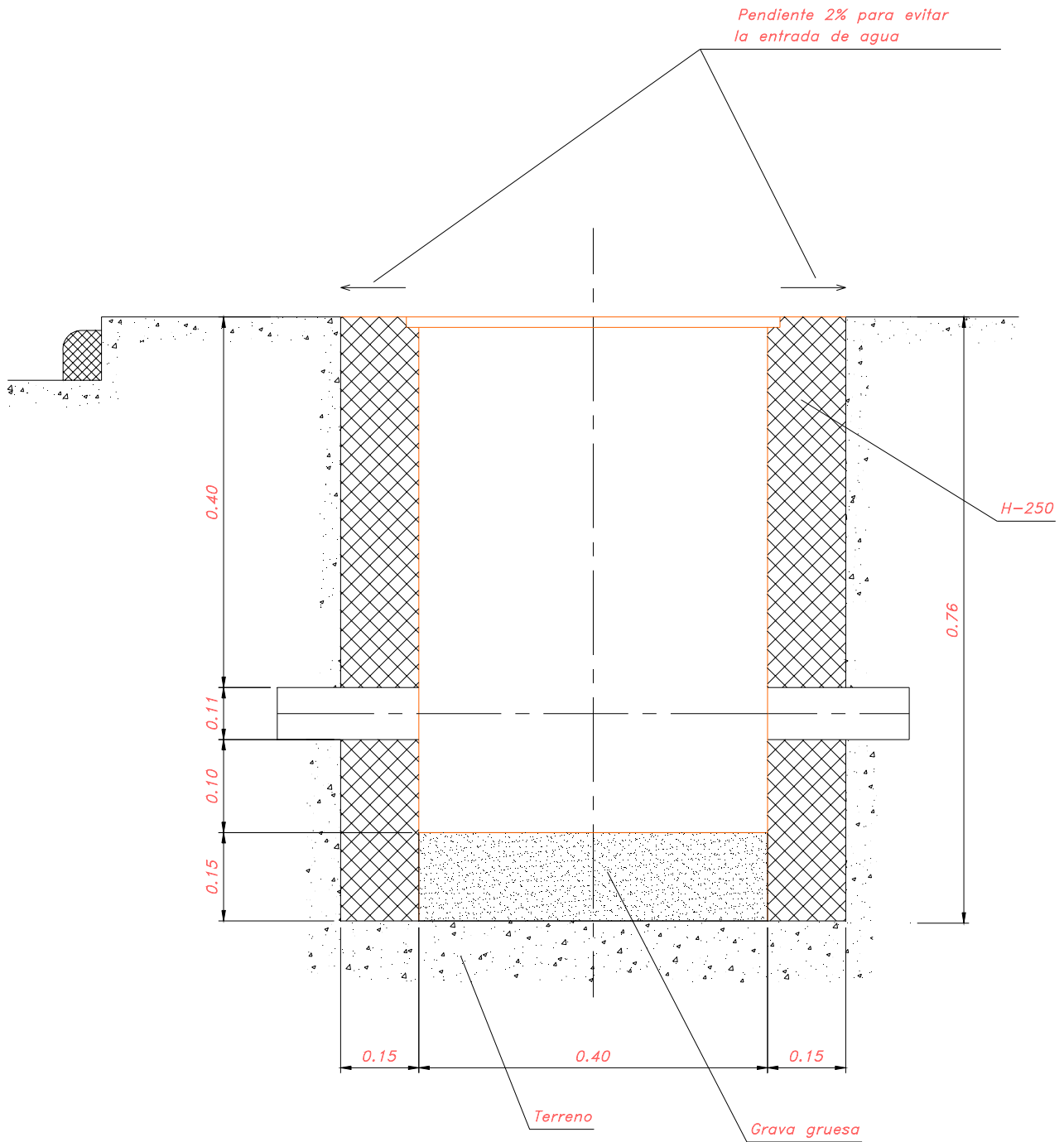
Salvo "h" las demás magnitudes en mm.

CONJUNTO DE PERNOS CON DOBLE ZUNCHADO



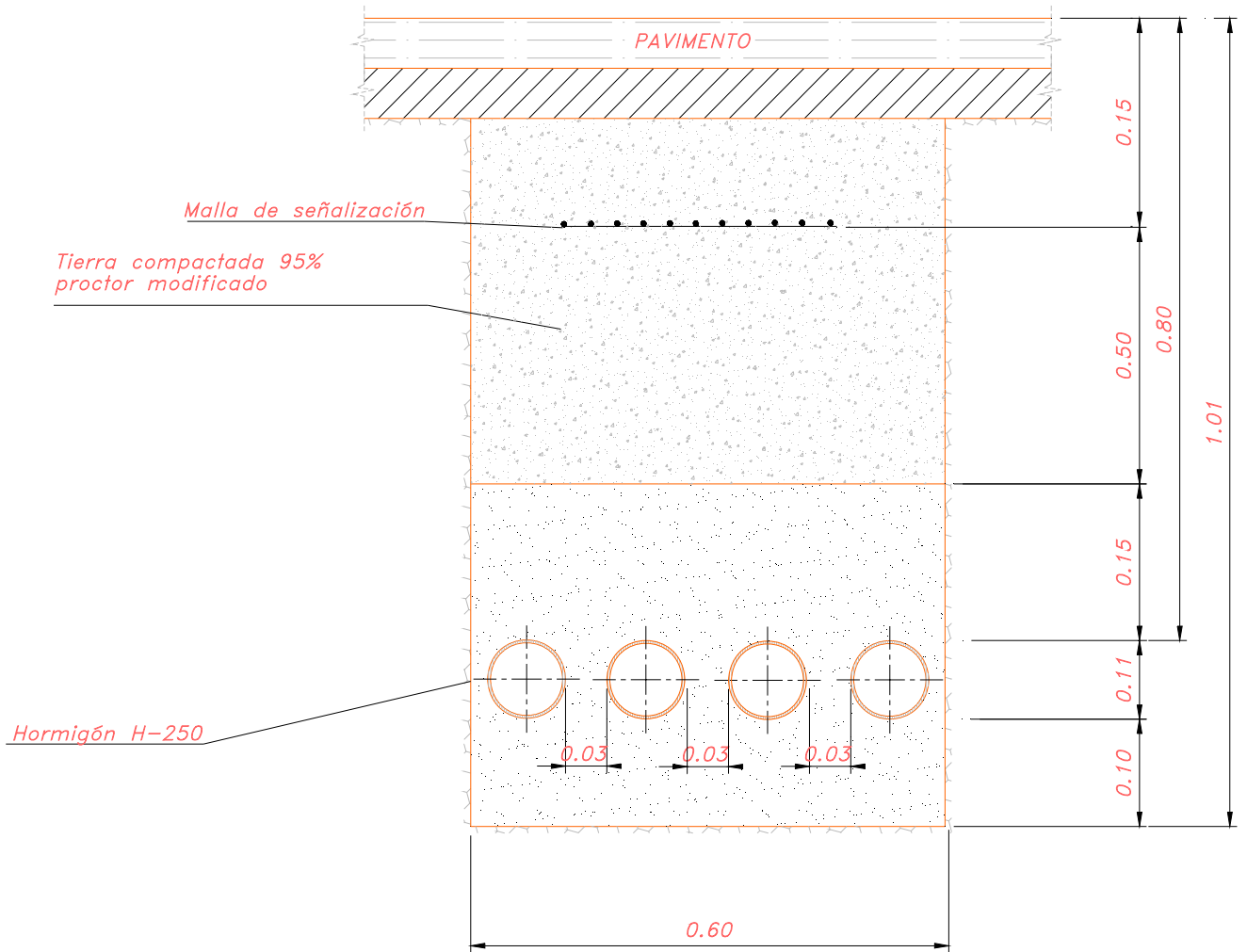


CIMENTACION EN ZONAS AJARDINADAS

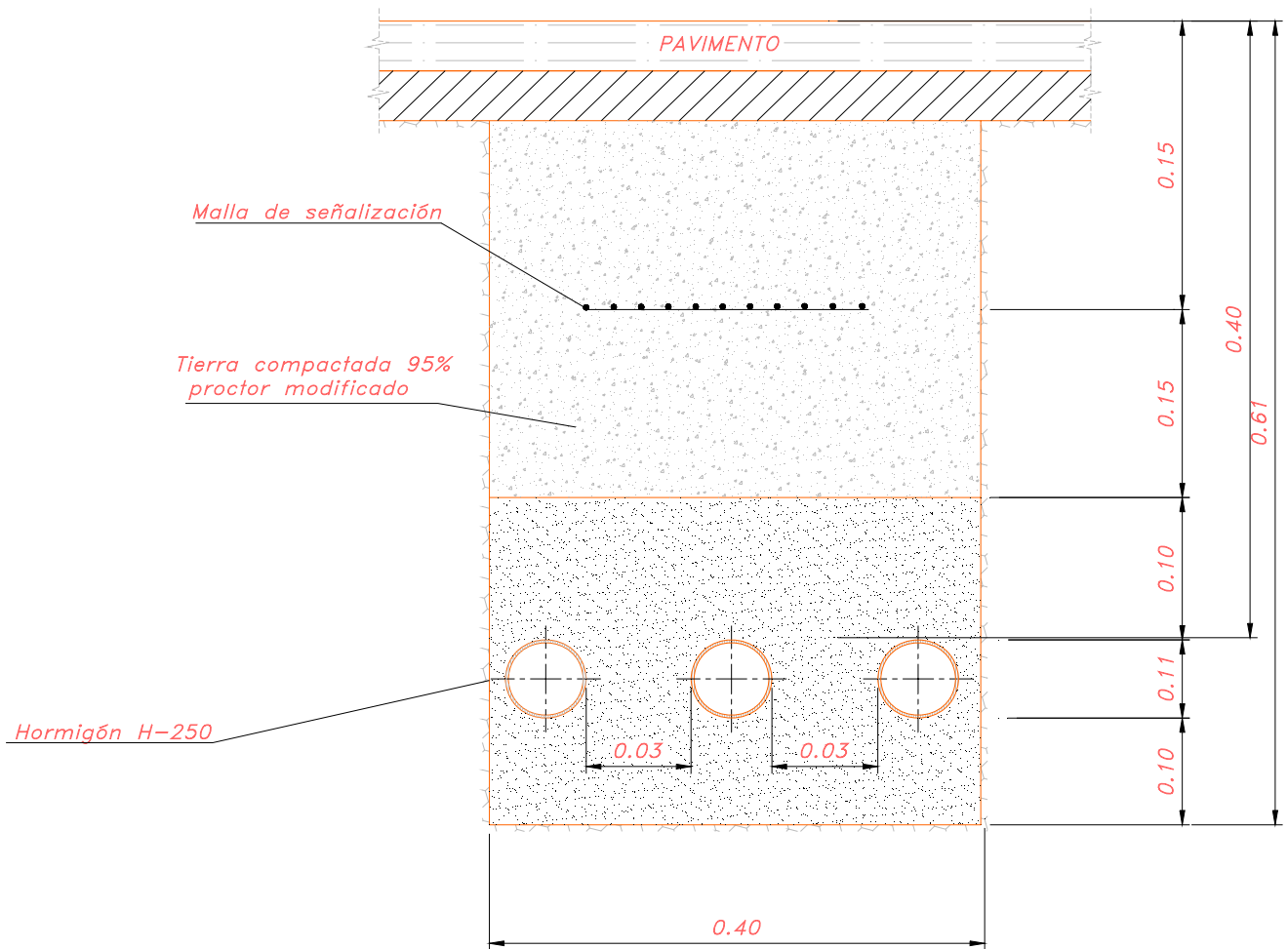


ARQUETAS DERIVACION PUNTOS DE LUZ Y CAMBIO DE SENTIDO

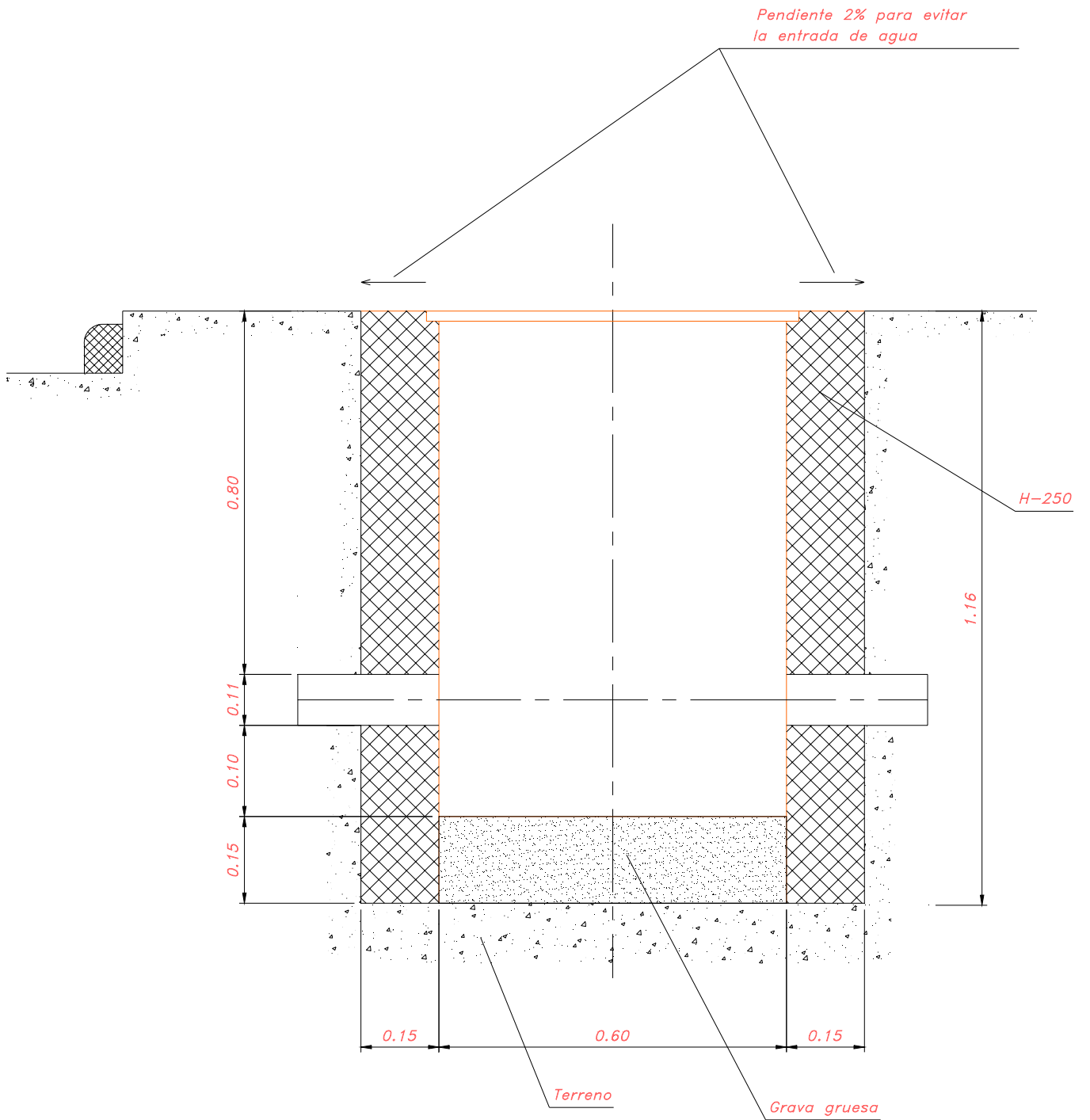
ANEXO 3



SECCION TIPO DE ZANJA
EN CRUCE DE CALZADA, ARCENES Y MEDIANAS



SECCION TIPO DE ZANJA
EN JARDINES Y ACERAS.



ARQUETAS TIPO CRUCE CALZADA, ARCENES Y MEDIANAS

ANEXO 4



Tapa de fundición según norma UNE-36.118

Aceras: 25Tn. (C-250)

Calzadas: 40Tn. (D-400)

Tapa de 0,45m x 0,45m

Tapa de 0,65mx 0,65m

TAPA DE REGISTRO ARQUETAS

